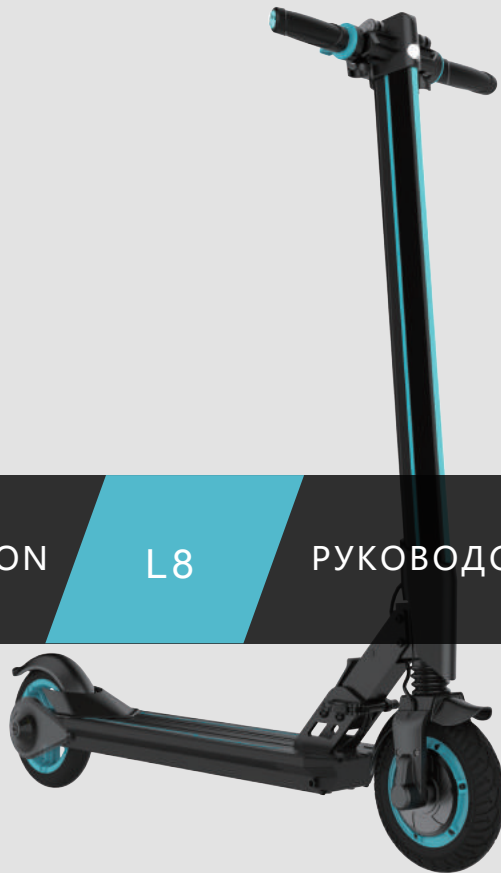


***i*NMOTION**

ЭЛЕКТРОСКУТЕР INMOTION

L8

РУКОВОДСТВО ПОЛЬЗОВАТЕЛЯ



INMOTION TECHNOLOGIES CO.,LTD  
[www.imscv.com](http://www.imscv.com)

***i*NMOTION**

# Содержание

<b>1.</b>	<b>Введение</b>	3
1.1.	Обзор	3
1.2.	Связанные документы и материалы	3
1.3.	Предупредительные слова и знаки	3
<b>2.</b>	<b>Обзор продукта</b>	4
2.1.	Серийный номер	4
2.2.	Размеры	4
2.3.	Параметры	5
2.4.	Конструкция	6
2.5.	Проверка упаковки	7
2.6.	Открытие L8	7
2.7.	Дисплей	9
2.8.	ПРИЛОЖЕНИЕ INMOTION	10
2.9.	Синхронизация с приложением INMOTION	10
2.10.	Режимы работы электроскутера	11
<b>3.</b>	<b>Батарея и зарядка</b>	12
3.1.	Характеристики батареи	12
3.2.	Метод зарядки	12
3.3.	Техника безопасности при зарядке	13
3.4.	Защита от чрезмерной разрядки	13
<b>4.</b>	<b>Как пользоваться L8</b>	14

4.1.	Управление L8 .....	14
4.2.	Техника безопасности при управлении .....	14
4.3.	Управление для новичков .....	15
4.4.	Складывание корпуса .....	15
4.5.	Включение/выключение освещения .....	16
<b>5.</b>	<b>Меры предосторожности при управлении .....</b>	<b>16</b>
<b>6.</b>	<b>Содержание .....</b>	<b>17</b>
6.1.	Хранение .....	17
6.2.	Очистка .....	17
6.3.	Перевозка .....	17
6.4.	Подкачка и замена внутренних и внешних шин .....	17
<b>7.</b>	<b>Контактные и юридические данные .....</b>	<b>18</b>
7.1.	Решение вопросов .....	18
7.2.	Контакты .....	18
7.3.	Соблюдение местных законов .....	18
7.4.	Номер версии .....	18
<b>8.</b>	<b>Юридическое предупреждение .....</b>	<b>19</b>
8.1	Заявление об устройстве .....	19
8.2	Заявление о защите личных данных .....	21
8.3	Заявление об интеллектуальной собственности .....	22
<b>9.</b>	<b>Гарантия .....</b>	<b>23</b>
	<b>Гарантийный талон .....</b>	<b>26</b>
	<b>Сертификат качеств .....</b>	<b>28</b>

# 1. Введение

## 1.1. Обзор

Для безопасности управления внимательно прочтите данное руководство и инструкцию по использованию перед эксплуатацией L8, чтобы понять, как правильно управлять L8.

- Внимательно ознакомьтесь со всеми правилами техники безопасности и мерами предосторожности, приведенными в данном руководстве, которые будут полезны для вас, чтобы лучше контролировать L8.
- Данное руководство относится к электроскутерам INMOTION, производимым “Shenzhen INMOTION Technology Co.,Ltd.”
- Если у вас есть какие-либо вопросы или вы не можете найти необходимую информацию в данном руководстве, пожалуйста, обратитесь к дилеру, уполномоченному INMOTION, или в отдел послепродажного сервиса INMOTION.

## 1.2. Связанные документы и материалы

PDF-документ “Руководство пользователя L8” , приложение INMOTION и другие справочные файлы можно загрузить с официального сайта “Shenzhen INMOTION Technology Co., Ltd.” : [www.imscv.com](http://www.imscv.com).

## 1.3. Предупредительные слова и знаки

Следующие описания применяются во всем данном руководстве, а отметки «Внимание» и «Примечания» заслуживают вашего особого внимания.



**ВНИМАНИЕ!**

Предупреждает вас о действиях, которые могут привести к травме.



**ПРИМЕЧАНИЕ:**

Отмечает важные моменты, полезные подсказки, особые обстоятельства или альтернативные методы.

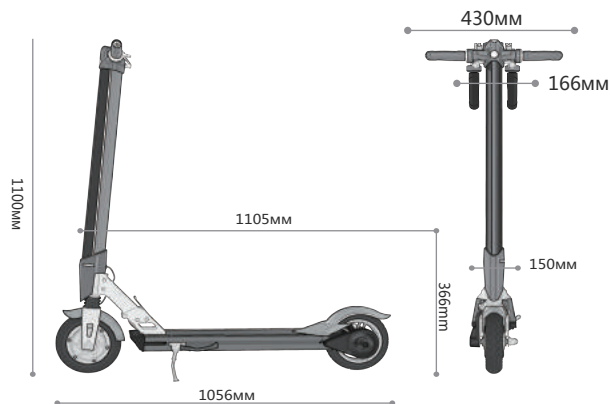
## 2. Обзор продукта

L8 - это модное, интересное и практичное устройство для поездок. Благодаря своему стильному и футуристичному дизайну, превосходной амортизации и мощной литиевой батарее, L8 создан, чтобы подарить вам незабываемый опыт поездок.

### 2.1. Серийный номер

Серийный номер является уникальным идентификатором продукта. Он используется для отслеживания качества, послепродажного обслуживания, страховых претензий, подтверждения утери и других случаев. Пожалуйста, запишите и сохраните серийный номер. Вы можете найти серийный номер изделия на: наружной упаковке устройства, гарантийном талоне и корпусе L8 (точнее, он расположен на складной части корпуса).

### 2.2. Размеры



### 2.3. Параметры

Модель устройства	INMOTION-L8	INMOTION-L8F	<b>Пометки</b>
Скорость по умолчанию	25 км/ч	25 км/ч	<p>① Вы можете установить макс. скорость с помощью мобильного приложения. Макс. скорость измеряется при температуре 25°C и нагрузке 70 кг на ровной дороге. Такие факторы, как стиль вождения, температура окружающей среды, условия дорожного покрытия, а также нагрузка влияют на расстояние передвижения.</p> <p>② Расстояние передвижения измеряется на ровной дороге при температуре 25°C, скорости 20 км/ч, и нагрузке 70 кг. Такие факторы, как стиль вождения, температура окружающей среды, условий дорожного покрытия, а также нагрузка влияют на расстояние передвижения. Различные модели устройства и модели аккумуляторов также приводят к различному расстоянию передвижения.</p>
Максимальная скорость	30 км/ч ①	30 км/ч ①	
Дистанция на одной зарядке	15-20 км②	35-40 км②	
Макс. угол подъема	15°	15°	
Чистый вес	11.2 кг	11.7 кг	
Макс. нагрузка	100 кг	100 кг	
Общие размеры	1056*430*1100мм	1056*430*1100мм	
Параметры батареи	36В 4.4Ач литиевая батарея	36В 8.7Ач литиевая батарея	
Требования к зарядке	100-240В 50~60Гц	100-240В 50~60Гц	
Время зарядки	Около 2.5 часов	Около 5 часов	
Типы шин	8-дймовая литая шина переднего колеса и 8-дймовая пневматическая шина заднего	8-дймовая литая шина переднего колеса и 8-дймовая пневматическая шина заднего	
Тип тормозов	Электронный и ножной тормоз	Электронный и ножной тормоз	
Оптимальная рабочая температура	25°C	25°C	
Водонепроницаемость	IP65	IP65	

## 2.4. Конструкция





## 2.5. Проверка упаковки

Перед поставкой упаковка электросамоката INMOTION включает следующие детали, которые необходимо проверить при распаковке. В случае их отсутствия проконсультируйтесь с дилером или отделом пост-продажного обслуживания INMOTION.

•Корпус самоката ×1    •Зарядка ×1    •Руководство пользователя ×1

### **⚠ ВНИМАНИЕ!**

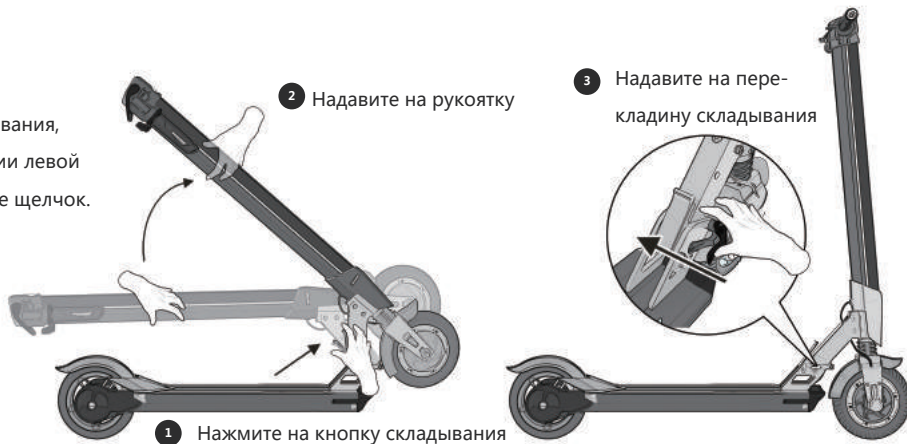
Использование несанкционированных запчастей и компонентов или неправильная установка запчастей и компонентов может привести к повреждению L8 или к травме. Для обеспечения качества и безопасности все запчасти L8 будут подвергаться одобрению компанией “Shenzhen INMOTION Technology Co., Ltd.” а также будет проверяться надлежащая установка на L8.

Пожалуйста, не пытайтесь становиться на L8, который собран неправильно или неполностью.

Не разбирайте и не ремонтируйте L8 без разрешения, это может нанести непоправимый урон L8 и привести к травме.

## 2.6. Открытие L8

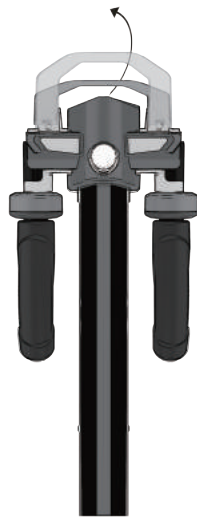
**Шаг 1 :** Нажмите кнопку складывания, Потяните рукоятку в направлении левой части корпуса, пока не услышите щелчок. Затем надавите на перекладину складывания.



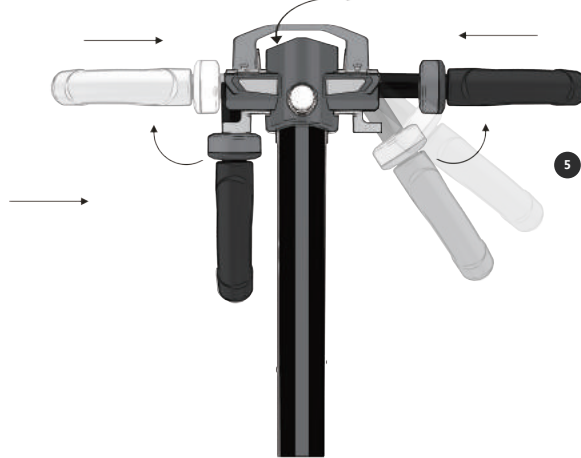
**Шаг 2 :** Откройте перекладину рукоятки, затем выверните рукоятку в бок и вставьте внутрь, нажимая на перекладину

**Шаг 3 :** Держа руки на рукоятках, теперь вы можете использовать L8

**4** Откройте перекладину рукоятки



**7** Нажмите на перекладину рукоятки

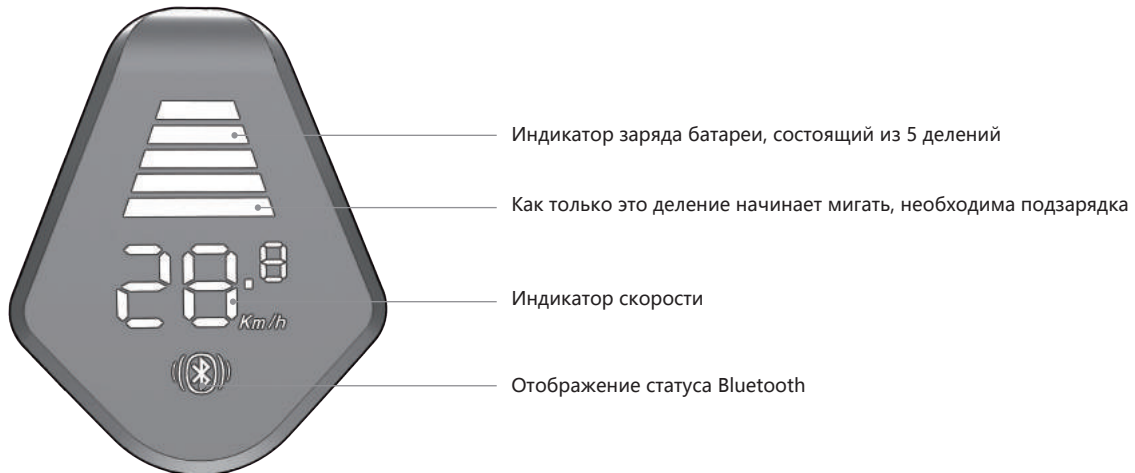


**6** Вставьте внутрь

**5** Выверните рукоятку в бок

## 2.7. Дисплей

Светодиодный дисплей показывает статус работы самоката :



## 2.8. ПРИЛОЖЕНИЕ INMOTION


Приложение INMOTION - это мобильное программное обеспечение, разработанное INMOTION для пользователей INMOTION с целью управления L8, общения, размещения статей, посещения мероприятий INMOTION и приобретения аксессуаров. Название приложения INMOTION на английском языке - INMOTION.

Приложение INMOTION можно скачать с нашего официального сайта или в соответствующих магазинах приложений (система iOS: Apple App Store; система Android: Google Play).

### **Функции приложения INMOTION :**

- Управление самокатом: блокировка, разблокировка.
- Отображение статуса самоката: предоставление информации о скорости, расстоянии, уровне заряда батареи и т.д.
- Параметры настроек самоката: управление освещением, максимальная скорость, режим управления и т.д.
- Обнаружение неисправностей: поиск и оценка состояния L8.
- Пост-продажное обслуживание: обмен данными с обслуживающим персоналом INMOTION и поиск решения ваших проблем.
- Обновление прошивки: проверка наличия новейших обновлений прошивки и обновление посредством подключения к сети.
- Более подробную информацию о функциях мобильного клиента см. в разделе советы и справочная информация, находящемся в мобильном клиенте, или загрузите и прочитайте руководство по эксплуатации новейшего мобильного приложения с официального сайта INMOTION. Кроме того, периодически в приложение будут добавляться новые функции.

## 2.9. Синхронизация с приложением INMOTION

- Откройте приложение и включите L8 , найдите и выберите L8
- Нажмите на соединение и введите первоначальный пароль 000000
- Появление на экране самоката  свидетельствует об успешной синхронизации

Загрузить приложение



## 2.10. Режимы работы самоката

L8 имеет 5 рабочих режимов, ниже приведено краткое описание каждого из них:

Рабочий режим	Описание
<b>Режим ускорения</b>	Нажмите на педаль “газа” для ускорения, заводские настройки по умолчанию, установленные для этого режима, могут быть переключены на другие режимы с помощью мобильного приложения
<b>Режим скольжения</b>	Педаль ногого управления для осуществления ускорения. Для достижения ускорения в течение определенного периода времени можно использовать наклон тела (по умолчанию - 3 секунды, мощность можно установить в приложении). В этом режиме нельзя использовать педаль “газа” в обычном режиме. Мобильное приложение можно переключить в этот режим.
<b>Режим блокировки</b>	Когда L8 припаркован и подключен к вашему мобильному телефону, вы можете переключить скутер в режим блокировки. В этом режиме дроссель перестанет функционировать. Только при работе через подключенный мобильный телефон можно вывести самокат из этого режима.
<b>Режим решения проблем</b>	Этот режим будет активирован автоматически, когда система обнаружит какую-либо ошибку или опасность, и в этом случае система возьмет самокат под контроль и остановит его. В это же время на L8 будет мигать красный световой индикатор. После остановки поставьте L8 на некоторое время, перезагрузите его, если его все еще нельзя нормально использовать, обратитесь в службу поддержки INMOTION.



**ПРИМЕЧАНИЕ:** После выключения L8 можно сохранить настройки в приложении.

## 3. Батарея и настройка

### 3.1. Характеристики батареи

Различные параметры батареи описаны в таблице ниже:

Параметр	L8	L8F	Пометки
Тип батареи	Литиевые батареи	Литиевые батареи	①Время зарядки зависит от температуры окружающей среды и емкости аккумулятора, которая может меняться с течением времени.
Время зарядки	Около 2.5 часов ①	Около 5 часов①	
Напряжения	36 В②	36 В②	
Емкость	4.4Ач③	8.7Ач③	②Напряжение здесь - это напряжение с умеренной емкостью литиевой батареи
Вес батареи	2.7 кг	3.0 кг	
Размеры	Д*Ш*В : 330*81*45 мм	Д*Ш*В : 330*81*45 мм	③L8 оснащен батареями на 4,4Ач, L8F оснащен батареями на 8,7Ач
Рабочая температура	-10°C~40°C	-10°C~40°C	
Температура зарядки	5°C~ 45°C	5°C~ 45°C	
Температура хранения	-20°C~45°C	-20°C~45°C	

### 3.2. Метод зарядки

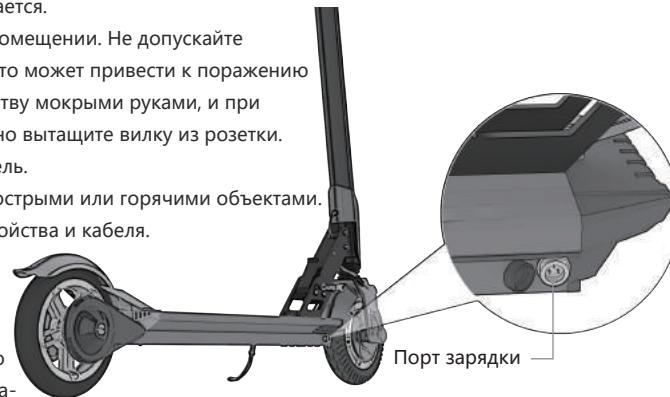
**шаг 1:** Порт зарядки находится в передней части L8, откройте крышку порта зарядки и убедитесь, что порт зарядки сухой.

**шаг 2:** Вставьте штепсель зарядки в порт зарядки L8.

**шаг 3:** Когда индикатор зарядного устройства горит красным цветом, это означает, что происходит зарядка. Когда индикатор становится зеленым цветом, это означает, что батарея полностью заряжена. Тогда стоит прекратить зарядку, так как длительное время зарядки повлияет на срок службы батарей.

### 3.3. Техника безопасности при зарядке

- Пожалуйста, заряжайте батареи каждые три месяца или каждый раз после эксплуатации, чтобы в максимальной степени продлить срок службы батарей. Пожалуйста, заряжайте в подходящей температурной среде.
- Невозможность провести зарядку вовремя может привести к повреждению батареи. Со временем уровень заряда батареи будет постепенно истощаться, что, в конечном итоге, приведет к чрезмерной разрядке.
- Используйте аккумулятор, зарядное устройство и кабель от производителя, чтобы избежать чрезмерной разрядки.
- Убедитесь, что с зарядным устройством используется соответствующий кабель и он подключен правильно.
- Пожалуйста, убедитесь, что помещение хорошо проветривается.
- Убедитесь, что зарядное устройство используется в сухом помещении. Не допускайте контакта зарядного устройства или кабеля с водой, так как это может привести к поражению электрическим током. Не прикасайтесь к зарядному устройству мокрыми руками, и при возникновении любой ошибки во время зарядки немедленно вытащите вилку из розетки.
- Отключая зарядное устройство, тяните за вилку, а не за кабель.
- Не допускайте контакта зарядного устройства или кабеля с острыми или горячими объектами.
- Проводите регулярный визуальный осмотр зарядного устройства и кабеля.
- В случае каких-либо очевидных повреждений зарядного устройства или кабеля, не используйте его, чтобы избежать дальнейшего ухудшения, и обратитесь за заменой.
- Пожалуйста, не ремонтируйте батарею, зарядное устройство или кабель самостоятельно, свяжитесь с нами для обслуживания в случае возникновения каких-либо проблем.



### 3.4. Защита от чрезмерной зарядки

Электросамокат INMOTION имеет встроенную интеллектуальную систему защиты от чрезмерной разрядки, которая будет отключать питание, когда самокат находится в состоянии блокировки или выключен, а уровень зарядки слишком низкий. Самокат в режиме чрезмерной разрядки должен быть пробужден посредством зарядки, если самокат не включается после получаса зарядки, обратитесь к авторизованному дилеру компании INMOTION или в отдел послепродажного обслуживания INMOTION.

## 4. Как пользоваться L8

### 4.1. Управление L8

L8 - высокотехнологичное устройство для путешествий. Управление без изучения эксплуатационных характеристик приведет к непредсказуемым травмам. Эта инструкция предназначена для начинающих пользователей L8. В ней подробно излагается, как правильно управлять L8. Также перечислены вопросы, требующие внимания при управлении. Пользователи должны внимательно их прочитать и управлять L8 в соответствии с инструкциями.

### 4.2. Техника безопасности при управлении

Во время движения и остановки L8 может привести к износу, что приведет к снижению производительности устройства. Таким образом, перед управлением L8 необходимо проверить следующие пункты:

- Необходимо проверить надежность закрепления и отсутствие повреждений всех запчастей L8.
- Механизм складывания заблокирован.
- Достаточный уровень заряда.
- Нормальное состояние шин.
- Зафиксирована ли рукоятка; ослабленные болты и винты должны быть затянуты
- Необходимо найти площадку с ровной поверхностью для езды, площадью, по крайней мере, 4м \* 20м, закрытую или открытую.
- Необходимо узнать об окружающей среде управления, чтобы гарантировать, что она свободна от автомобилей, пешеходов, домашних животных, велосипедов и других препятствий.
- У вас должен быть квалифицированный помощник. Он должен уметь работать с электросамокатом INMOTION и хорошо знать о мерах предосторожности и методах вождения, описанных в этом руководстве.
- Не проводите тренировки на скользкой и влажной поверхности.
- Следует надевать защитный шлем и другие средства защиты.

#### ВНИМАНИЕ!

- Из-за влажности тормоза будут работать медленно. После чистки корпуса L8 высушите тормоза в безопасном месте
- Это устройство нельзя использовать в суровых погодных условиях (например, дождь, снег или град).
- Прежде чем использовать это устройство, пожалуйста, проверьте, нормально ли работает тормоз.



### 4.3. Управление для новичков

- Держите рукоятку двумя руками, подтолкните L8 и питание включится
- При включении питания загорятся передние декоративные огни и габаритные огни.
- Наступите на педаль одной ногой; смотрите вперед, другая нога должна быть на земле вперед, применяя начальную скорость, после установки контроля на начальной скорости, L8 может ускориться, чтобы двигаться вперед, путем нажатия на ручку ускорителя.
- В это время вторая нога также становится на педаль. Две ноги стоят друг за другом. Стойте ровно, естественно, смотрите прямо вперед. Держите равновесие.
- Слегка нажмите ручку «газа» для ускорения. Степень ускорения зависит от степени нажатия на «газ». Новички должны слегка удерживать ручку «газа» и ускоряться постепенно.
- Поворот рукоятки может задавать направление движения L8. Из-за длины L8 вы должны сохранять внимание, чтобы не отклоняться в узком пространстве.
- Когда самокат нужно замедлить или остановить во время движения, нажмите пальцами на кнопку тормоза, пока самокат не замедлится или не остановится.
- Так же действует и нажатие на заднее крыло.
- После запуска тормоза АОП (автоматическое отключение питания) на правой ручке «газа» перестает работать.
- Если L8 не используется, или припаркован в течение 1 минуты, он может автоматически отключиться.

### 4.4. Складывание корпуса

- 1 : Откройте перекладину складывания
  - 2 : Сложите рукоятку
  - 3 : Нажмите кнопку складывания
- ( Желательно сделать это одновременно со вторым шагом )
- 4 : Опустите складной руль до щелчка.
  - 5 : Складывание завершено.



#### 4.5. Включение/выключение освещения

Когда самокат припаркован и питание включено, нажмите и удерживайте кнопку тормоза в течение 3 секунд. Это включит или выключит освещение



Когда питание включено, одновременно нажмите кнопки тормоза и дроссельной заслонки, чтобы отключить питание.

### 5. Меры предосторожности при управлении

L8 - это личное устройство для поездок. При разработке технологии и производстве была проведена строгая инспекция. Если пользователи не используют самокат в соответствии с инструкциями по технике безопасности, описанными в данном руководстве, могут возникнуть риски при управлении. Независимо от места и времени, устройство может вызвать травмы, потерю имущества и даже привести к летальному исходу из-за падения, потери контроля, столкновения. Чтобы уменьшить риски и избежать травм, пользователи должны внимательно прочитать данное руководство и посмотреть соответствующие материалы по технике безопасности и соблюдать следующие меры предосторожности.

- Пожалуйста, надевайте шлем и прочие средства защиты при управлении.
- Не управляйте самокатом на склонах превышающих 18°. Не набирайте и не сбрасывайте скорость слишком быстро.
- Обратите внимание на препятствия на дороге. Не катайтесь по траве и мощеных дорогах.
- Глубина преодолеваемого водного препятствия не должна превышать 30 мм.
- Не перемещайтесь на самокате вверх и вниз по лестнице.
- Не перемещайтесь между рядами транспортных средств.
- Не мочите водой.
- L8 - средство передвижения только для одного человека. Перемещение нескольких лиц одновременно запрещено.
- Новичкам младше 18 лет или старше 45 лет нужен компаньон, чтобы помочь им научиться управлять самокатом.
- Убедитесь, что уровень заряда батареи достаточный, а в шинах нормальное давление (1.5 бара).
- Перемещайтесь на низкой скорости, прежде чем освоите управление транспортным средством. Не набирайте скорость быстро.

## 6. Содержание

### 6.1. Хранение

- Ненадлежащее хранение сокращает срок службы встроенных литиевых батарей и вызывает другие скрытые опасности.
- Пожалуйста, храните L8 в сухом помещении при соответствующей температуре и влажности.
- Не берите электросамокат в места, подверженные воздействию солнца (даже в багажнике или машине), при такой температуре корпуса температура батареи может подняться до 50°C. Работа и срок службы батареи могут пострадать.
- Если вы не используете L8, батарея разрядится автоматически. Необходимо отслеживать уровень заряда батареи раз в три месяца и вовремя заряжать ее. Избегайте полной разрядки батареи.
- Зимой батарея может разряжаться быстрее из-за низких температур.
- Перед длительным хранением необходимо полностью зарядить L8.

### 6.2. Очистка

- Перед очисткой L8 корпус должен быть сложен. Зарядный провод должен быть отключен, а порт зарядки должен быть закрыт. Во время промывания убедитесь, что вода не попадает в порт зарядки.
- Используйте мыльную воду, чистую воду и мягкую ткань, чтобы протереть внешнюю оболочку L8. Не мойте L8 под мощной струей воды.
- Уровень водонепроницаемости и пыленепроницаемости L8 - IP65, т.е. он брызгозащищенный и пыленепроницаемый. Таким образом, не допускается погружение L8 в воду, это может привести к необратимому повреждению L8.

### 6.3. Утилизация

- Батарея и электрические устройства не должны рассматриваться как общий бытовой мусор. Внесите свой вклад в охрану окружающей среды, управляя L8, чтобы избежать нежелательного загрязнения
- Утилизируйте электросамокат и все связанные с ним компонентами (батареей) с помощью специальных учреждений
- Пожалуйста, следите за обновлением инструкций. Если у вас есть какие-либо вопросы, обратитесь к дилерам или свяжитесь с отделом пост-продажного обслуживания.

### 6.4. Подкачка и замена внутренних и внешних шин

- Пожалуйста, убедитесь, что давление в обеих шинах остается неизменным и держится на уровне 1.5 бара.
- Если вы прокололи шину или вам нужны новые шины, свяжитесь с авторизованным дистрибьютором INMOTION или отделом обслуживания клиентов INMOTION.

## **7. Контактные и юридические данные**

### **7.1. Решение вопросов**

Если у вас или ваших знакомых есть какие-либо вопросы или советы по использованию L8, пожалуйста, не стесняйтесь обращаться к нам. Мы готовы прислушиваться к каждому вашему вопросу и совету.

### **7.2. Контакты**

ShenZhen INMOTION Technologies Co., Ltd.

Адрес: Парк Наньшань, No. 1001 Наньшань Зуюань стр. В1, 18 этаж

Тел: 4000-1000-12 или 0086-755-26906865

Email: info@imscv.com

### **7.3. Соблюдение местных законов**

L8 может служить удобным средством передвижения, но он все же не может заменить другие существующие транспортные средства, поэтому не пытайтесь ездить на L8 по дорогам общественного транспорта. В некоторых странах и регионах запрещено использовать L8 на общественных транспортных дорогах. За подробной информацией обращайтесь в соответствующие местные органы власти, или свяжитесь с уполномоченным агентом или отделом пост-продажного обслуживания INMOTION.

### **7.4. Номер версии**

Версия 1.0

## 8. Юридическое предупреждение

### 8.1 Заявление об устройсте

Для безопасной и приятной эксплуатации, используйте продукт бережно, строго соблюдая следующие требования.

- Убедитесь, что внимательно прочитали и полностью поняли Руководство пользователя для L8 перед использованием.
- Не допускайте людей, которые не в состоянии внимательно прочитать и понять Руководство к L8 к управлению.
- Следуйте инструкциям, приведенным в Руководстве пользователя L8 в отношении управления им в возрасте 12-60 лет. Не допускать людей, находящихся за пределами этих возрастных рамок, к управлению L8.
- Беременные и люди с физическими и психическими отклонениями не допускаются к управлению L8.
- Если вы находитесь в плохом физическом или психическом состоянии, пожалуйста, не управляйте L8.
- L8 является средством передвижения, предназначенным только для одного человека.
- Убедитесь перед поездкой, что вы находитесь в надлежащем физическом и психическом состоянии для свободного поднятия/спуска и управления L8 без какой-либо помощи.
- Соберите все детали в строгом соответствии с инструкциями по сборке в Руководстве пользователя L8. Неправильная сборка может привести к потере контроля, столкновению или падению. Крепко соединяйте детали при сборке самокат, так как слишком плотная или слишком слабая сборка может привести к повреждению или неисправности самоката. Особое примечание: не проводите сборку или обслуживание при включенном питании.
- Не пытайтесь исправить или починить L8 без разрешения, или используя услуги персонала, не уполномоченного нашей компанией. Свяжитесь с сотрудниками отдела послепродажного обслуживания INMOTION.
- Перед использованием убедитесь, что L8 плотно собран, не поврежден, и не имеет никаких признаков неисправности.
- Переднее колесо L8 является пневматическим, потому, если не поддерживается должным образом давление в шинах, это может привести к нестабильности ход, повреждению или даже к дорожно-транспортным происшествиям. Измеряйте давление в шинах по меньшей мере раз в месяц и перед длительными поездками.
- Если вы заметили какую-либо ослабленную часть, повреждение, или неисправность во время использования L8, немедленно прекратите эксплуатацию и устраните неисправность, чтобы избежать рисков.
- Перед зарядкой, пожалуйста, убедитесь, что розетка сухая, работоспособная, без каких-либо посторонних предметов. Во время зарядки, убедитесь, что розетка соответствует требованиям (100 В-240 В / 50 Гц-60 Гц), и избегайте вступления в контакт с детьми и домашними животными. Кроме того, держите L8 подальше от легковоспламеняющихся веществ.

- Батареи L8 должны находиться в помещении при температуре от -20°C-45°C. Пожалуйста, не держите L8 в помещениях с температурой выше 45°C. Когда температура ниже -20°C, батареи будут входить режим самостоятельной блокировки, в котором их невозможно зарядить или использовать. Пожалуйста, переместите L8 в более теплое помещение для зарядки и использования.
- Если какое-либо вещество вытекает (включая повреждения, специфический запах/ дым, или перегрев) из батарей, пожалуйста, немедленно прекратите использование устройства, и не допускайте его контакта с другими объектами.
- Не пытайтесь открывать или разбирать батареи по своему усмотрению. Не выполняйте непредусмотренные операции с батареями.
- Из-за различий в состояниях батареи и окружающей среды, пребывание в режиме ожидания полностью заряженного L8 (на дисплее, отображающем уровень заряда батареи, пять делений) и не полностью заряженного L8 (на дисплее одно деление) составляет соответственно 180 дней и 90 дней. Помните об этом, чтобы избежать необратимого повреждения батарей из-за неспособности зарядить их вовремя
- Не носите обувь на высоких каблуках или другую неподходящую обувь, свободную одежду, которые непригодны для катания на L8. Кроме того, вы должны носить профессиональные средства индивидуальной защиты во время езды.
- Мы настоятельно рекомендуем носить защитные очки во время езды на L8 с тем, чтобы предотвратить травмы глаз, вызванные попаданием грязи, пыли или насекомых, а также возможных негативных последствий для передвижения.
- Не управляйте L8 в дождливые дни и на мокрых дорогах. При езде по мокрой и скользкой дороге сцепление шин с поверхностью снижается, а тормозной путь становится длиннее; это может привести к несчастным случаям, например, L8 может выйти из-под контроля.
- Используйте сухую мягкую ткань для очистки корпуса L8. Не используйте шланг высокого давления для очистки корпуса L8. Не опускайте L8 в воду, чтобы избежать возникновения ошибок, отклонений, несчастных случаев и прочих рисков.
- Не управляйте L8 при плохой погоде и в неблагоприятной среде с низкой видимостью и плохим освещением. Не управляйте L8, если вы очень устали.
- Так как водителям, мотоциклистам и пешеходам сложно замечать друг друга в ночное время и в условиях плохого освещения, вам настоятельно рекомендуется избегать перемещения в ночное время и в условиях плохого освещения, чтобы избежать потенциальных серьезных рисков.
- Следите за изменениями дорожного покрытия и окрестностей при езде на L8. Управляйте устройством осторожно, чтобы избежать нанесения вреда себе и окружающим.
- Не управляйте L8 на неподходящем дорожном покрытии и местности, например, на лестницах, в лифтах, или при прохождении через вращающиеся двери.
- Следите за препятствиями над головой, управляя L8.
- Не стоит перемещаться по крутым склонам, неровным дорогам или другой местности, на которой вам никогда не приходилось ездить.
- Пожалуйста, не поворачивайте на высокой скорости. Не осуществляйте резкого торможения при перемещении по скользкой дороге. Вышеуказанные действия могут с легкостью вызвать скольжение и другие неконтролируемые ситуации.

- Перемещайтесь по велосипедным дорожкам, а не по автомобильным дорогам и других неподходящим местам. Строго соблюдайте правила дорожного движения и другие законы и нормативные акты. Когда L8 приближается к или проезжает перекресток, автомобильную дорогу, поворот, дверной проем, замедлите движение. Пользователь должен быть внимателен и следить за потенциальными опасностями, которые могут быть вызваны движением транспортных средств и пешеходов.
- Следите и принимайте меры предосторожности против транспортных средств, пешеходов, выбоин, мусора и других препятствий, а также других опасных ситуаций, которые могут повлиять на вашу безопасность, а также окружающих.
- Не совершайте и не принимайте телефонные звонки, не осуществляйте какие-либо действия, которые могут отвлекать вас во время езды на L8, чтобы следить за окружающими вас обстоятельствами.
- Пожалуйста, перемещайтесь вдоль велосипедных дорожек, определенных местными органами власти и законами, или вдоль автомобильных дорог. Не перемещайтесь в направлениях, которые не допускаются правилами дорожного движения.
- Пожалуйста, не пересекайте пути транспортных средств и пешеходов при перемещении на L8.
- Не кладите руки на другие средства с целью использования их в качестве тяговой силы при перемещении на L8. Не выполняйте никаких неправомерных действий, например, трюков, и занятий другими экстремальными видами спорта и т.д.
- Не управляйте L8 самостоятельно, когда возникает необходимость перемещения на большие расстояния. Необходимо предотвратить потенциальные риски, даже если вы едете L8 с кем-то.
- L8 является персональным устройством для перемещения. Не используйте его для перевозки предметов и т.д.
- Данные и параметры L8 изменяются в зависимости от конкретной модели; они могут изменяться без предварительного уведомления.

## **8.2 Заявление о защите личных данных**

- Ваша персональная информация включает личную информацию, которую вы добровольно вводите, чтобы синхронизировать L8 с приложением INMOTION (далее - приложение) для регистрации устройства, а также личную информацию, которую вы добровольно предоставляете во время использования устройства, в том числе, но не ограничиваясь ваше имя, пол, возраст, адрес, контакты, род занятий, а также время и место использования наших услуг и т.д.
- В процессе использования приложения предоставленная вами личная информация в ходе регистрации владельца, активации серийного номера устройства, прохождения опроса и послепродажного обслуживания, запроса заключений или предложений в отношении товаров или услуг, а также участия в мероприятиях, обеспечивает улучшение продукции и услуг для вас, и опыта взаимодействия с устройством.
- Вы имеете право не предоставлять свою личную информацию. Тем не менее, если вы отказываетесь от предоставления некоторых данных, мы можем быть не в состоянии обеспечить вас лучшими продуктами и услуги.
- Любая личная информация, предоставленная вами, считается фактом вашего полного согласия с идеей, что ваша личная информация может быть использована INMOTION или ее дочерними компаниями после раскрытия. Использование информации INMOTION и ее дочерними компаниями включает, но не ограничивается ее использованием внутренним персоналом, консультантами, агентами, поставщиками и партнерами INMOTION, а также и ее дочерними компаниями.

- Вы согласны с тем, что мы можем предоставить вашу личную информацию заинтересованной третьей стороне, в соответствии с любым из следующих условий:
  - 1) После вашего специального разрешения;
  - 2) В соответствии с нормами законов и правил, выдвигаемых государственными органами (в том числе и судебных органов);
  - 3) Для выполнения Условий предоставления услуг (в том числе расследования возможных нарушений);
  - 4) Для разбирательства с махинациями, вопросами безопасности или техническими вопросами;
  - 5) В целях защиты прав пользователей от нарушений в пределах юридических требований или в допустимых пределах;
  - 6) При необходимости в особых и/или чрезвычайных обстоятельствах; Электронные данные о вашей личной информации могут быть использованы, передаваться и храниться в Китае и за его пределами.
- Вы полностью согласны с идеей, что INMOTION и ее дочерние компании могут время от времени отправлять вам информацию в отношении товаров и услуг, а также информацию о своей деятельности для улучшения обслуживания.
- Мы будем принимать разумные меры для обеспечения безопасности вашей личной информации. Мы также будем требовать выполнения данных обязанностей другими заинтересованными сторонами, использующими вашу личную информацию. Вы даете согласие на то, что мы определяем время, в течение которого будем хранить вашу личную информацию, в зависимости необходимого времени использования или соглашений, законов и нормативных актов.
- Вы даете свое согласие на освобождение INMOTION и других получателей и/или пользователей от любых претензий, ответственности и убытков, которые могут быть вызваны путем раскрытия и использования вашей личной информации в соответствии с этим юридическим предупреждением, если вышеупомянутые претензии, ответственность и убытки вызваны прямыми умышленным поведением или грубой небрежностью получателей и/или пользователей.

### **8.3 Заявление об интеллектуальной собственности**

Если иное не предусмотрено законами и нормативными актами, или иным образом установлено в соглашениях, все права интеллектуальной собственности (включая, но не ограничиваясь авторскими правами, правом на товарный знак, патентное право, право на подписку, право на принудительное исполнение обязательств, разрешениями и другими правами) в отношении продуктов и аксессуаров к ним, приложения и веб-сайта, защищены INMOTION. Никакое наказание не должно проводиться без предварительного письменного согласия INMOTION.

Данное юридическое предупреждение должно применяться в соответствии с законодательством Китайской Народной Республики. INMOTION не несет никакой ответственности в отношении претензий и любых других обязательств и убытков, причиненных потребителями и какой-либо третьей стороной вследствие нарушения данного юридического предупреждения.

Данное юридическое предупреждение представляет собой неотъемлемую правовую часть нашей продукции (пожалуйста, обязательно передавайте данное юридическое предупреждение во время перепродажи устройства). Вы можете принять все условия данного юридического предупреждения для использования нашей продукции. Если вы используете продукцию, это рассматривается как ваше согласие на принятие всех условий и положений данного юридического предупреждения, и принимаете любые возможные риски и ответственность.



## 9. Гарантия

### Уважаемые клиенты:

Спасибо, что купили наше устройство!

После покупки нашего продукта, пожалуйста, предоставьте правильную, полную и достоверную личную информацию, укажите серийный номер приобретенного устройства в гарантийном талоне, попросите действительный чек и храните его надлежащим образом, чтобы иметь возможность использовать наше гарантийное обслуживание при возникновении проблем в будущем.

Для обеспечения качественного обслуживания компания INMOTION обещает, что будет бесплатно предоставлять услуги по ремонту, замене и возврату устройств в соответствии с нашей гарантийной политикой (только устройства, приобретенные на материковой части Китая). За исключением расходов, включая страхование, доставку, транспортировку и т. д., гарантийное обслуживание предоставляется бесплатно.

### 9.1 Объем гарантийных услуг

- ♦ Все устройства, приобретенные в официальном онлайн-магазине INMOTION, в течение 7 дней с даты продажи (здесь дата получения клиентом принимается за дату продажи), покрываются политикой «7-дневный возврат без причины» в соответствии с правилами платформы. Возвращенный продукт должен быть оригинальным, и его упаковка не должна быть повреждена, чтобы это не повлияло на перепродажу. Кроме того, стоимость доставки оплачивается клиентом.

- ♦ В течение 7 дней с даты продажи (здесь дата получения клиентом принимается за дату продажи), при возникновении каких-либо проблем, связанных с качеством, что позже подтверждается проверкой изготовителя, устройство может быть возвращено, заменено или отремонтировано бесплатно.

- ♦ В течение 15 дней с даты продажи (здесь дата получения клиентом принимается за дату продажи), при возникновении каких-либо проблем, связанных с качеством, что позже подтверждается проверкой изготовителя, продукт может быть заменен или отремонтирован бесплатно.

- ♦ Если клиент делает запрос на возврат или обмен, но не может отправить продукт обратно в указанный срок, право клиента на возврат и обмен уже не будет считаться действительным. Утрата, вызванная причинами, не имеющими отношения к самому продукту в процессе возврата и обмена, несет клиент.

- ♦ Если в течение гарантийного срока проблема качества будет подтверждена производителем, он бесплатно предоставит услуги по ремонту. Датой начала гарантийного срока является дата, указанная в юридическом, подлинном и действительном доказательстве покупки, предоставленном клиентом. Если клиент не может предоставить подтверждение покупки, то день, следующий за 90 днями после даты изготовления, принимается в качестве даты начала гарантийного срока.

**1. Сроки гарантии на различные детали самоката указаны в таблице ниже:**

<b>Деталь</b>	<b>Срок гарантии</b>	<b>Контроль качества</b>
Корпус, Вынос руля	12个月	Естественное растрескивание, разломы и другие явления
Двигатель, приводной шкив, внешняя зарядка	12个月	Ошибка производителя и невозможность ремонта
Фара, декоративное освещение, габарит, подножка	6个月	Ошибка производителя и невозможность ремонта
Батарея	6个月	Замена новой батареи через 6 месяцев, если емкость менее 65% от изначальной
Заднее колесо, накладки рукоятки, декор		Изнашиваемые детали не попадают под действие гарантии

**2. Гарантия не распространяется на следующие обстоятельства, и клиент должен заплатить за ремонт :**

- Истек срок действия “трех гарантий”
- Ущерб, причиненный искусственными причинами
- Самокат проехал более 2000 км (для транспортного средства, на котором было накоплено более 2000 км пробега, мы предлагаем ремонт и техническое обслуживание и замену шины в соответствии с уровнем износа).
- Любой ущерб, вызванный несоблюдением требований по правильной сборке или использованию самоката
- Серийный номер был стерт или изменен
- Штрих-код серийного номера или модель в гарантийном талоне устройства не совпадает с самим устройством
- Устройство разбиралось или ремонтировалось лицами, неуполномоченными INMOTION
- Ежедневный износ (включая износ кожуха скутера, рукоятки, шины и т. д.), который не влияет на функциональность продукта
- Повреждения, вызванные несчастными случаями или ненадлежащим использованием, такие как физический ущерб, урон от падения и повреждения, столкновений, сильного окисления и т. д.

- Повреждения, вызванные перегрузкой из-за преодоления препятствий (включая, но не ограничиваясь, катание по лестницам, падение на землю и т. д.), выполнение экстремальных трюков и т. д.
- Ущерб, вызванный разборкой, транспортировкой, погрузкой/разгрузкой и т. д. в процессе возврата для ремонта
- Ущерб, вызванный огнем, погружением в жидкость, замораживанием, землетрясением или другими аномальными
- условиями хранения или форс-мажорными обстоятельствами
- Изнашивание предметов, таких как упаковочные материалы, различные технические документы и т. д.
- Устройства, используемые в коммерческих целях, не будут покрываться гарантией

Для неисправных устройств, срок действия которых истек, INMOTION предоставляет платные услуги по ремонту, а также зарядку и аксессуары за дополнительную плату, вы можете связаться с нашим отделом пост-продажного обслуживания для получения более подробной информации

**3. Для неисправных устройств, срок действия которых истек, INMOTION предоставляет платные услуги по ремонту, а также зарядку и аксессуары за дополнительную плату, вы можете связаться с нашим отделом постпродажного обслуживания для получения более подробной информации.**


### **9.2 Политики обслуживания устройства**

1. Клиенты могут позвонить в службу технической поддержки 4000-1000-12 для пост-продажного обслуживания или напрямую связаться с дилерами, у которых вы купили устройство для получения пос-продажного обслуживания.

Подробности политики пост-продажного обслуживания можно найти на нашем официальном сайте: [www.imscv.com](http://www.imscv.com).

2. После получения неисправного продукта от клиента мы свяжемся с клиентом по поводу причины неисправности, ответственности, стоимости ремонта, расчетного времени, необходимого для исправления неисправности, и т. д. После выяснения всех моментов, начнется процесс ремонта.

3. Для продуктов, которые были отремонтированы нами, предоставляется бесплатное гарантийное обслуживание в течение одного месяца после завершения ремонта.

 **ПРИМЕЧАНИЕ** : Для получения информации о гарантии для устройств, купленных вне Китая, проконсультируйтесь с местными агентами и дистрибьюторами

# Гарантийный талон устройства

Регистрация информации о клиенте и покупке

Имя покупателя \_\_\_\_\_ Серийный номер \_\_\_\_\_

Дата покупки \_\_\_\_\_

Контактный номер \_\_\_\_\_

Email \_\_\_\_\_

Адрес \_\_\_\_\_

Наименование дилера \_\_\_\_\_

Адрес дилера \_\_\_\_\_

## Записи о рекорде

Серийный №.	Записи о решении проблем и обслуживании	Место обслуживания	Время ремонта
1			
2			
3			
4			
5			
6			

**Примечание:** Устройство должно быть отремонтировано при наличии гарантийного талона, чека, самоката, зарядного устройства и аккумуляторной батареи и т. д.

# Сертификат качества устройства

Это устройство проверено посредством прохождения контроля качества и разрешено для продажи на рынке.

Гарантийный талон (он вступает в силу с момента постановки печати производителя и вклеивания серийного номера), и обычный чек - представляют собой сертификат на обслуживание. Храните гарантийный талон.

Дата выдачи :

Печать отдела контроля качества :





Загрузите приложение



Подписывайтесь на wechat

Центр обслуживания клиентов : 4000-1000-12 0755-2572-2469